

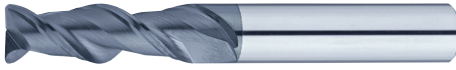
ミスミ

DLC COATED SOLID CARBIDE CORNER RADIUS END MILLS FOR ALUMINUM ALLOY CUTTING

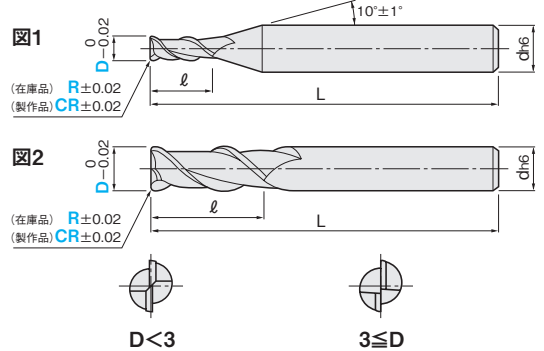
アルミ加工用DLCコート超硬ラジラスエンドミル

●2枚刃/レギュラータイプ -2 FLUTES/REGULAR TYPE-

DLC-CR-ALHEM2R(在庫品)  
T-SEC-ALHEM2R□□-DC(製作品)



材質			
仕様			



一般鋼 (S45C~S55C, SS400, SCM)	調質鋼 (NAK55, NAK80, HPM1)	高硬度鋼 (SKD, SKS, SKH51, DC53)			ステンレス鋼 (SUS303, SUS304)	鋳鉄 (FC, FCD)	アルミ合金	チタン合金	銅合金	グラファイト	樹脂
~40HRC	~45HRC	~55HRC	~60HRC	~65HRC	~35HRC		◎		○		○

◎=最適 ○=適

型番 **DLC-CR-ALHEM2R(在庫品)** / **T-SEC-ALHEM2R□□-DC(製作品)**

刃径 D	ラジラス R	選択 (在庫品) 0.1mm単位指定 (製作品)	刃長 l	全長 L	シャンク径 d	図	●在庫品 □製作品	¥通常単価 100本以上お見積り			
								1~4本	5~9本	10~29本	30~99本
2	0.2		6	40	4	1	●	3,520	3,340	3,240	2,990
3	0.5		9	50	6	1	●	3,850	3,660	3,540	3,270
4	0.5		12	50	6	1	●	3,960	3,760	3,640	3,370
	0.1~1.0	□					6,050	5,950	5,890	5,760	
5	0.5		15	55	6	1	●	4,610	4,380	4,240	3,920
	0.1~1.5	□					6,160	6,040	5,970	5,820	
6	0.5		18	55	6	2	●	4,850	4,610	4,460	4,120
	0.1~2.0	□					6,150	6,030	5,960	5,800	
8	1		24	65	8	2	●	5,650	5,370	5,200	4,800
	0.1~3.0	□					7,360	7,210	7,120	6,910	
10	1		30	75	10	2	●	6,890	6,550	6,340	5,860
	0.1~3.0	□					8,350	8,150	8,030	7,750	
12	1		36	80	12	2	●	8,570	8,140	7,880	7,280
	0.1~3.0	□					11,250	10,980	10,810	10,440	
16	1		48	110	16	2	●	18,580	17,940	17,560	16,670
	0.1~3.0	□					28,130	27,040	26,390	24,880	
20	1		60	130	20	2	□				

●製作品の刃長 (l) と全長 (L) は D×0.5 程度 (最大約 5mm) 短くなります。

1本単位 切削条件 P.348

5日目納期品 (ノンコート) P.293

Order 注文例

●在庫品 **DLC-CR-ALHEM2R 10 -R1** □製作品 **T-SEC-ALHEM2R 8 -CR0.5-DC**

Delivery 出荷日

●在庫品 巻末-3  
ご希望によりPM 6:00迄、当日出荷受付致します。

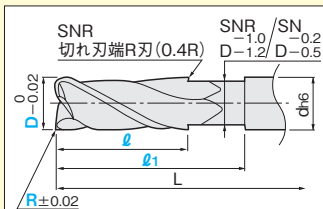
□製作品

13 日日出荷 ⊗ ストック不可

EBが特長!

- 耐摩耗性、耐溶着性にすぐれるDLCコーティングによりアルミ、銅などの非鉄加工に最適です。
- ラジラス刃先は欠け防止にも役立ちます。

U 首選がし追加加工 SN/SNR



- SN …… 標準首選がし
- SNR …… 切れ刃端R加工

DLC-CR-ALHEM2R

刃径 D	ラジラス R	首下長 l1 1mm単位指定	刃長 l		¥/1コード	
			SN 1mm単位指定	SNR	SN	SNR
6	0.5	23~37	18	5~18	500	3,500
8	1	29~41	24	5~24	500	3,500
10	1	35~45	30	5~30	500	3,500
12	1	41~50	36	5~36	790	3,790

- 対象型番の本体価格に追加加工単価が加算されます。
- 上記追加加工に数量スライド価格がございません。

1本単位

SN-DLC-CR-ALHEM2R 6 -R0.5-30-18  
追加加工番 型番 刃径 (D) ラジラス (R) 首下長 (l1) 刃長 (l)  
SNR-DLC-CR-ALHEM2R 6 -R0.5-30-18  
追加加工番 型番 刃径 (D) ラジラス (R) 首下長 (l1) 刃長 (l)

出荷日 3 日日出荷 ⊗ ストック不可

● 首選がし追加加工は在庫品サイズにのみ適用です。製作品サイズの首選がしはP.173をご覧ください。